

## FELCO 200C-60 Expert

Zweihand-Baum-, Reb-, Gartenschere - Länge 60 cm - GERADER Schneidkopf

Made in Switzerland by FELCO, PATENT PENDING FOR CARBON-ALUMINIUM LINK



NEW



35mm/1.4in. 600mm/23.6in. 700g/24.7oz.



- Zuverlässigkeit: ultraleichte Griffe aus Karbonfaser / geschraubte Klinge und Gegenklinge aus hochwertigem gehärteten Stahl / sauberer, präziser Schnitt / alle Teile austauschbar
- Merkmale: einfache, dauerhafte Schnitteinstellung / gerader Schneidkopf / Gegenklinge mit Verzahnung zum Festhalten des Holzes
- Ergonomie: Schutz der Handgelenke und der Arme dank Stossdämpfern / Griffe mit rutschfestem Überzug

Unsere Empfehlung (1★: Empfohlen, 2★: Sehr empfohlen, 3★: Beste Wahl)

Weinbau	★★★
Obstbau	★★★
Gartenbau	★★★
Gärten und Parks	★★★
Baumschule	★★★
Kleine Hände	★★★
Grosse Hände	★★★
Linkshänder	★★★

---

## Die Qualitätsmerkmale



### Griffe aus Karbonfasern

Hightech-Materialien mit hoher Widerstandskraft, ultraleicht.



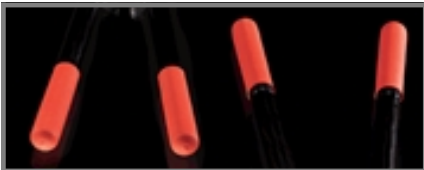
### Gerader Schneidkopf

Schneidkopf mit hoher Präzision für den anspruchsvollen Einsatz.



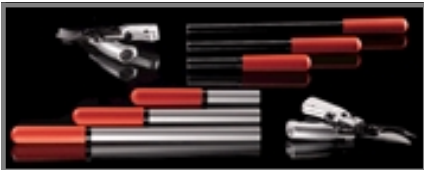
### Dämpfungssystem

Die Spezialpuffer der FELCO-Scheren dämpfen die Stöße am Ende des Schnitts und schonen Hand und Handgelenk.



### Rutschfeste Beschichtung

Ermöglicht das perfekte und bequeme Halten.



### Austauschbarkeit

Das Werkzeug kann für andere Bedürfnisse jederzeit angepasst werden: Länge, Material der Griffe, gerader oder ziehender Schneidkopf sind innerhalb derselben Produktfamilie austauschbar.

## Zubehör



FELCO 300

Leseschere

Für einen präzisen Schnitt



FELCO 310

Leseschere

Für die Traubenlese



FELCO 902

Schleifwerkzeug

Schleifstein



FELCO 903

Schleifwerkzeug

Schleifwerkzeug



FELCO 980

Unterhaltsprodukt

Spray

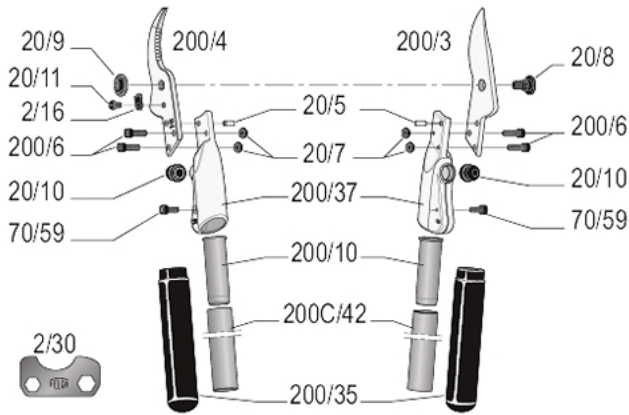


FELCO 990

Unterhaltsprodukt

Fett

## Ersatzteile



	REF.	Bezeichnung	Teile	UCC-Strichcode
	2/30	Stellschlüssel	1x 2/30	
	200/3	Klinge	1x 200/3	
	200/4	Gegenklinge	1x 200/4	
	20/93	Satz	2x 20/10	
	20/94	Satz	1x 20/9 + 1x20/8	
	200/37	Verbindung	1x 200/37 + 1x 20/10 + 1x 20/5 + 1x 70/59	
	200C/42	Griffe aus Carbonfaser Länge 42 cm	2x 200C/42 + 2x 200/35 + 2x 200/10	
	200/10	Büchse für Griffe aus Carbonfaser	1x 200/10	
	200/35	Überzüge	2x 200/35	
	20/5	Stift	1x 20/5	

	70/59	Schraube	1x 70/59
	200/6	Schraube	1x 200/6
	20/8	Bolzen	1x 20/8
	20/9	Gezahnnte Mutter	1x 20/9
	20/7	Mutter	1x 20/7
	2/16	Gezahnter Sektor	1x 2/16
	20/11	Schraube für gezahnter Sektor	1x 20/11
	20/10	Stossdämpfer	1x 20/10

## Pflege



### Reinigen

Ihr Werkzeug sollte nach jedem Gebrauch gereinigt werden. Wenn Ihr Werkzeug besonders schmutzig ist oder durch vorhandene Feuchtigkeit leicht Rost ansetzen könnte, reinigen Sie es unverzüglich.



### Ölen

Nach dem Reinigen sollte das Werkzeug geölt werden, damit es nicht rostet. Durch das Öl wird das Werkzeug auch wieder leichtgängig.



### Schleifen

Sie sollten Ihr Werkzeug mindestens einmal täglich schleifen; aber wenn Sie bemerken, dass es nicht mehr optimal schneidet, schleifen Sie es sofort!



### Auseinandernehmen

Ihr Werkzeug sollte regelmässig auseinander genommen werden, spätestens aber, wenn es blockiert ist.

## Teile auswechseln



### Austausch der Klinge

Wenn Klinge und Gegenklinge nicht mehr aneinander vorbeigleiten oder die Klinge zu stark beschädigt ist, sollte sie ausgewechselt werden.

Das Spiel zwischen Klinge und Gegenklinge wird durch Anziehen der Mutter geregelt. Die Klinge muss sich über 2/3 ihrer Länge an der Gegenklinge reiben.



### Austausch der Gegenklinge

Wenn Klinge und Gegenklinge nicht mehr aneinander vorbeigleiten und die Gegenklinge zu stark beschädigt ist, sollte sie ausgewechselt werden.



### Austausch der Stossdämpfer

Wenn das Werkzeug sich beim Schneiden zu abrupt schliesst sollten die Stossdämpfer ausgewechselt werden.



### Austausch der Griffe aus Carbonfaser

Wenn eines der Griffrohre Risse aufweist, muss es ausgewechselt werden.



### Austausch der Überzüge der Griffe

Wenn die Überzüge zu stark beschädigt sind, können sie ausgewechselt werden.